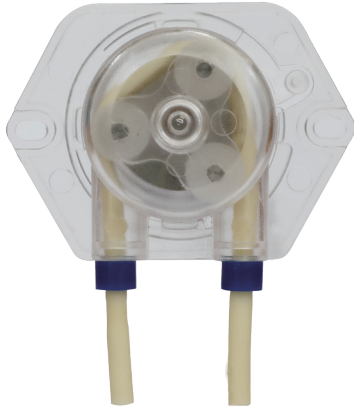


MM10系列ODM蠕动泵



通过ROHS认证

■ 雷弗MM10泵头适合壁厚0.8-0.92mm、内径0.13-3.2mm的Silicone、Pharmed、PVC、Viton等材质的泵管，可在100rpm状态下以36ml/min最大流量连续运行；间歇运行时，转速最高可达400rpm，流量可达144ml/min；

■ 泵头整体采用高功能塑料材质，刚性强度高，耐磨性能优异；

■ 泵头采用独特的旋转卡式设计，无需工具即可拆装，便于更换泵管和清理维护；有管接头内置和整条软管安装两种装管方式；

■ 快装式泵头，进出口端可选择上、下、左侧任意一个朝向安装，适应不同的工况需求；

■ 可匹配12V/24V直流减速电机、步进电机等微型电机；

■ 体积小，安装方便，操作简单；

■ 适用于配套各种小型仪器设备，满足微量进样、冲洗、排液等方面的需求。

泵头材质

壳体	PC
滚轮	PET

流量参数

软管材质: Silicone、Pharmed、PVC、Viton

壁厚0.8-0.92mm

内径 (mm)	0.25	0.5	1	1.52	2	2.4	3.2
毫升/转	0.0017	0.014	0.037	0.10	0.148	0.23	0.36
毫升/分(连续运行, 最高转速100rpm)	0.17	1.4	3.7	10	15	23	36
毫升/分(间歇运行, 最高转速400rpm)	0.68	5.6	14.8	40	60	92	144

★ 以上流量数据是在常温常压下打纯净水测试所得，实际使用受压力、介质特性等具体因素影响，仅供参考。

泵头规格

通道数	1
滚轮数	3
流量范围	≤144ml/min
转速范围	连续运行≤100rpm 间歇运行≤400rpm(请提前与雷弗工程师确认)
装管方式	管接头内置(软管内径≥1.6mm) 整条软管
间隙调节	固定间隙
适用电机	12V/24V 直流减速电机/步进电机
传输压力	≤0.10MPa
工作温度	0~40°C
功率	< 10W



卡管方式: 管套



卡管方式: 管接头



进出口端上方安装图

进出口端下方安装图

进出口端侧方安装图

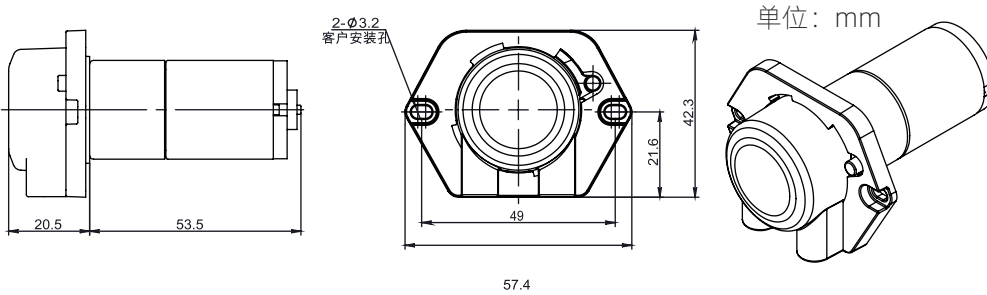
电机规格

直流有刷电机	转速: 35rpm、50rpm、100rpm、130rpm、178rpm、200rpm、320rpm、409rpm 电压: DC12V/3W、DC24V/3W 转速误差: $\leq \pm 10\%$ 使用寿命: 1000小时
直流无刷电机	转速: 45rpm、68rpm、120rpm、150rpm、250rpm 电压: DC12V/3W、DC24V/3W 转速误差: $\leq \pm 10\%$
35步进电机	电机参数: 步距角1.8° \ 相数2 \ 相电压2.7V \ 相电流1A \ 相电阻 $2.7\Omega \pm 10\%$ \ 相电感 $5.0mH \pm 20\%$ 转速范围: $\leq 200rpm$



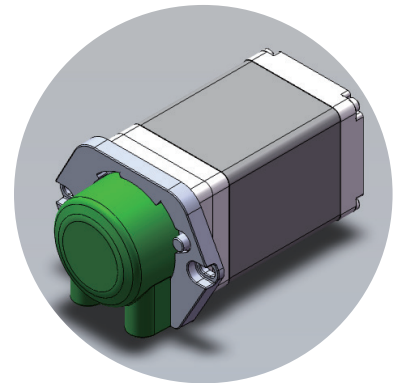
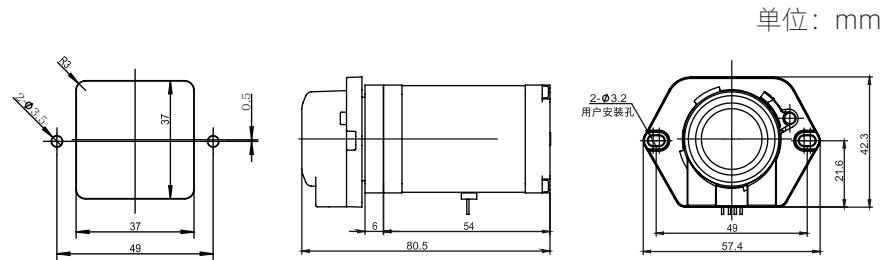
直流有刷电机

安装尺寸图(直流减速电机)



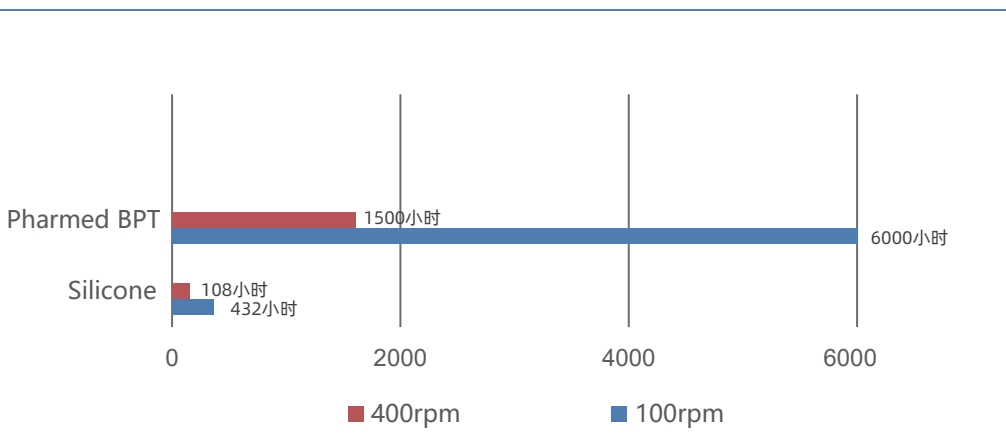
直流无刷电机

安装尺寸图 (35步进电机)



35步进电机

软管寿命比照表



重要提示:

如需较长的软管寿命, 使用粗管和低转速; 如需较大的流量, 使用粗管和高转速; 如需较高的精度, 使用细管和中高转速; 如需较高的吸程及背压, 使用较细的厚壁管和低转速。

声明: 我们相信本资料所包含的信息是准确无误的。雷弗对其中的任何错误不承担责任。雷弗保留在不经事先通知的情况下随时修改和增删本资料的权利。