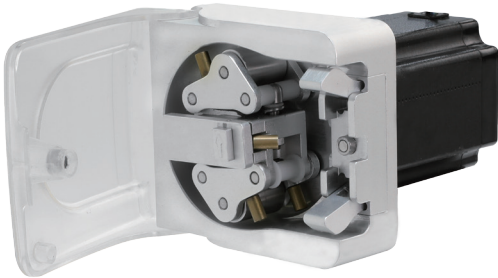




LT20系列医疗透析专用蠕动泵

- 雷弗LT20医疗透析泵最高转速可达100rpm，适用多种规格软管；
- 透明前盖设计，便于观察泵头内部运行状况；
- 泵头壳体采用铝合金材质机加工而成，滚轮采用SS304材质，机械性能好，精度高；
- 双滚轮弹簧自适应设计，装卸软管简单快捷，运行可靠性高，使用寿命长；
- 滚轮组件有手动摇杆设计，断电时可手动操作；
- 可靠的开盖保护功能，开盖停泵，确保安全运行；
- 滚轮运转检测功能，滚轮停转或运转异常时输出报警信号（选配）；
- 进口高精度编码器，闭环控制，实时监控电机运行状态；
- 标配步进伺服电机，精度高，运行稳定，噪音小，结构紧凑，医疗透析领域专用。



泵头材质

壳体	铝合金
前盖	PC
滚轮	SS304

流量参数

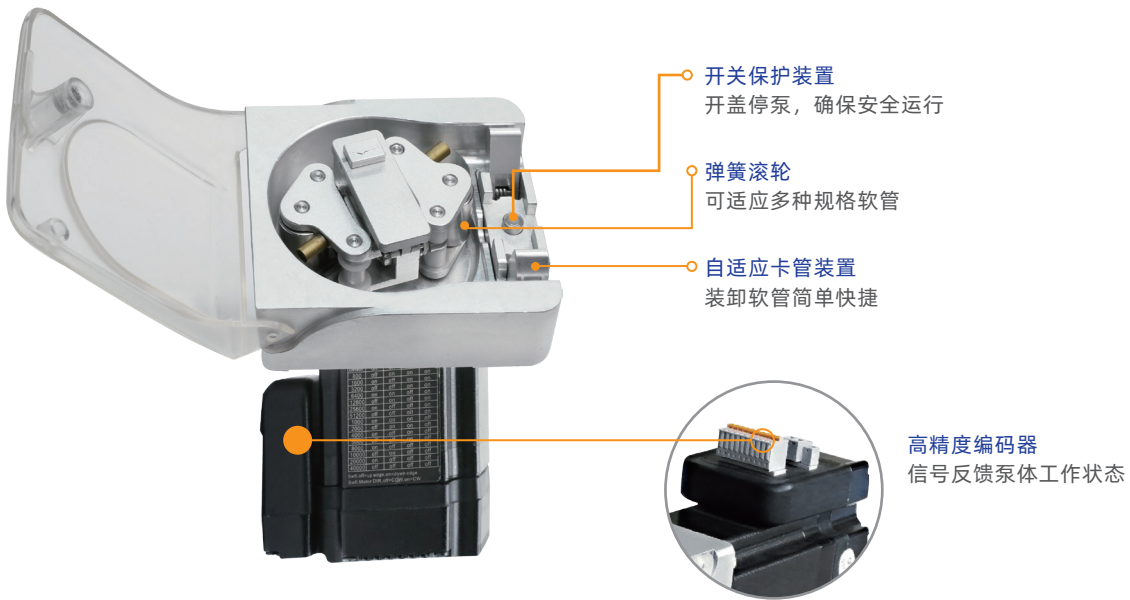
* 适用8×12mm软管的医疗透析泵需定制

内径×外径 (mm)	4.6×8.4	6.5×10	8×12*
毫升/转	2.4	4.3	9.8
毫升/分(连续运行,最高转速100rpm)	240	430	982

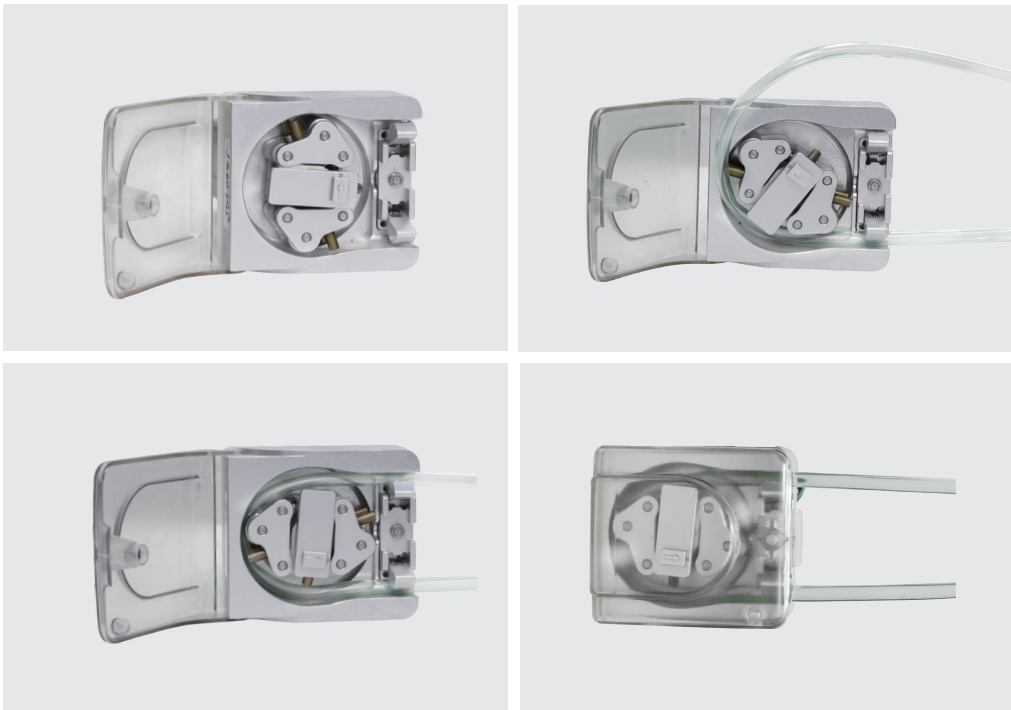
★ 以上流量数据是在常温常压下打纯净水测试所得，实际使用受压力、介质特性等具体因素影响，仅供参考。

泵头规格

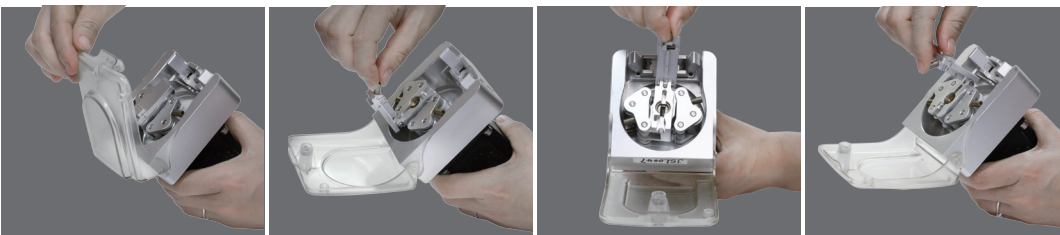
流量范围	≤982ml/min
转速范围	0.1 ~ 100rpm
软管规格	壁厚1.6 ~ 2mm, 内径≤8mm
通道数	1
滚轮数	2
压管间隙	弹性自适应
卡管方式	弹性管卡, 卡接整条软管
适用电机	步进伺服电机 (其他类型可定制)
工作环境	温度0 ~ 40℃, 相对湿度 < 80%
外形尺寸	167×80×93mm



★ 可选配滚轮运转检测装置，自动检测滚轮运转，停转或运转异常时报警。



装管步骤图

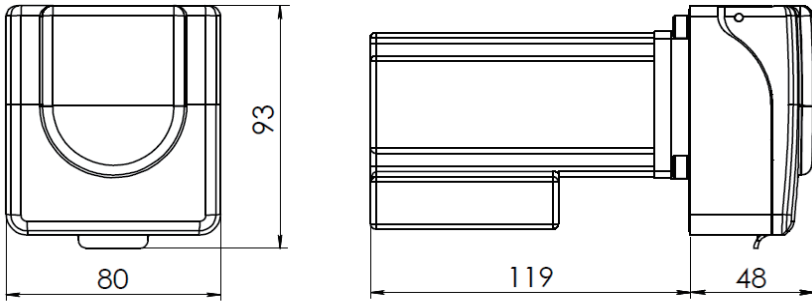


手动摇杆使用示意图 ↑

开启泵头前端盖 → 打开手摇杆并转动，可手动输送液体 → 操作结束，将手摇杆向下放回原位

安装尺寸图

单位：mm



步进伺服电机

声明：我们相信本资料所包含的信息是准确无误的。雷弗对其中的任何错误不承担责任。雷弗保留在不经事先通知的情况下随时修改和增删本资料的权利。