



通过ROHS认证

KD15系列ODM蠕动泵

- 雷弗KD15系列蠕动泵流量范围0.003~194ml/min，KD15泵头可扩展组成1~2个通道，并可灵活组合；
- 构件均采用PVDF材料，有优良的耐化学腐蚀性；
- 4个滚轮和特别设计的压管结构，使液体传输更加平稳，脉动更低；
- 弹性压管装置，可提供精确、平稳的流量和出色的软管寿命；
- 外形精致美观，结构紧凑，只需要很小的安装空间；
- 匹配高品质步进电机，是各种仪器、设备精确加液排液的理想选择。

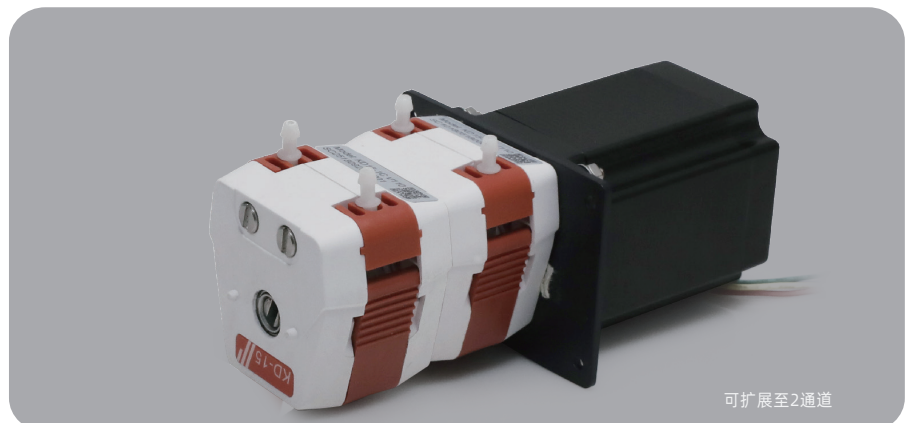
泵头流量参数

软管材质: Silicone、Pharmed、Viton

壁厚 1.6mm

内径(mm)	0.8	1.6	2.4	3.1	4.8
	13#	14#	19#	16#	25#
毫升/转	0.03	0.15	0.3	0.47	0.97
毫升/分(连续运行, 最高转速100rpm)	3	15	30	47	97
毫升/分(间歇运行, 最高转速200rpm)	6	30	60	94	194

★ 以上流量数据是在常温常压下打纯净水测试所得，实际使用受压力、介质特性等具体因素影响，仅供参考。



泵头规格

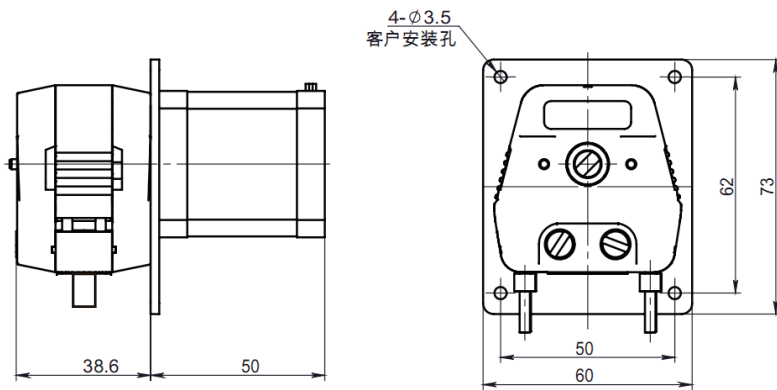
通道数	1通道 (最大可扩展至2通道)
滚轮数	4
装管方式	整条 (管卡固定) / 管接头内置 (软管内径≥1.0mm)
输出压力	≤0.1Mpa
净重	120g
适用电机	步进电机 (42型、57型)

电机规格

42步进电机	1通道 转速:0.1~100rpm 步距角1.8° \ 相数2 \ 相电压6.44V \ 相电流0.7A \ 相电阻9.2Ω±10% \ 相电感16mH±20%
57步进电机	1~2个通道 转速:0.1~400rpm 步距角1.8° \ 相数2 \ 相电压3.9V \ 相电流3A \ 相电阻1.3Ω±10% \ 相电感5mH±20%

安装尺寸图 (42步进电机)

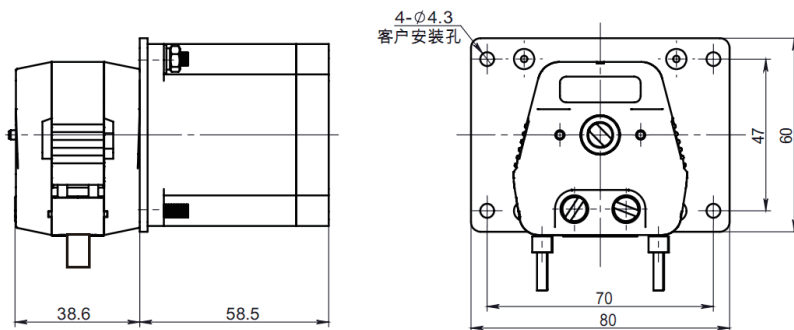
单位: mm



42步进电机

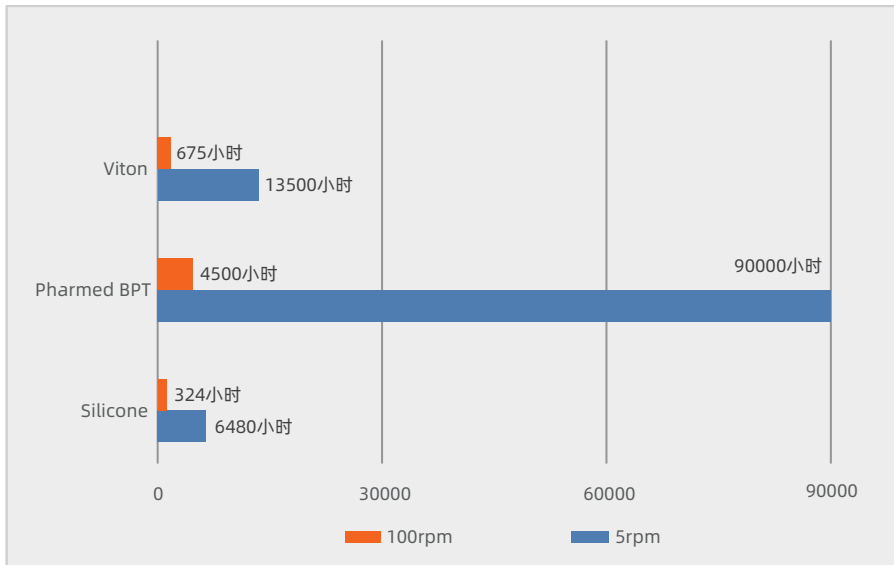
安装尺寸图 (57步进电机)

单位: mm



57步进电机

软管寿命比照表

**重要提示:**

如需较长的软管寿命，使用粗管和低转速；如需较大的流量，使用粗管和高转速；如需较高的精度，使用细管和中高转速；如需较高的吸程及背压，使用较细的厚壁管和低转速。

声明: 我们相信本资料所包含的信息是准确无误的。雷弗对其中的任何错误不承担责任。雷弗保留在不经事先通知的情况下随时修改和增删本资料的权利。

