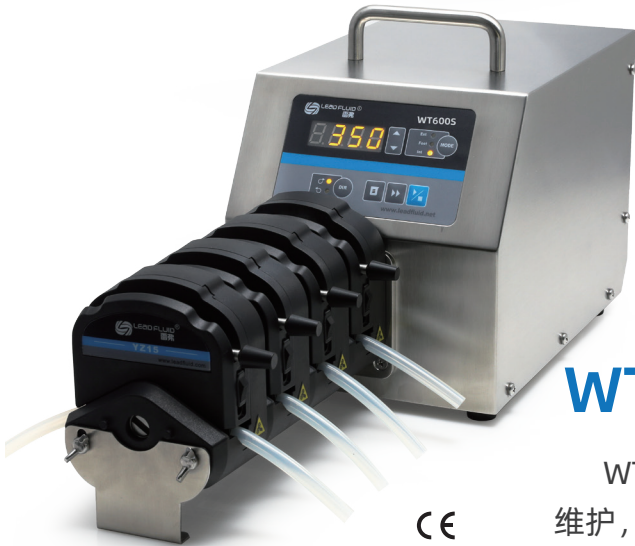


WT600S大扭矩调速型蠕动泵





WT600S 大扭矩调速型蠕动泵

WT600S大扭矩调速型蠕动泵采用直流无刷电机驱动，免维护，动力更强劲，可级联多个泵头。具有启停、正反转、全速、调速、状态记忆等基本功能，可通过外部模拟量调节转速、控制启停和方向，具有时间分装功能。RS485通讯、兼容Modbus协议，更易于与其他控制设备如计算机、人机界面、PLC等连接。

功能特点

- 大扭矩输出，可以安装不同泵头，实现不同泵头与驱动器组合；
- 4位LED数码管显示转速和工作模式；
- LED指示灯显示正反、内控、外控、脚踏开关等工作状态；
- 面膜按键操作；
- 具有启停、正反、全速、调速、状态记忆（掉电记忆）等功能；
- 简易分装控制，实现重复传输定量液体的功能；
- 转速分辨率1转/分钟，转速范围30-600转/分钟；
- 不锈钢外壳，易清洁，有效防止有机溶剂的侵蚀；
- 电路板加喷三防漆工艺，达到防尘防潮效果；
- 超强的抗干扰特性，宽电压设计，适用于复杂的供电环境；
- 外控高低电平控制启停、正反、简易分装、光耦隔离；外控模拟量调节转速；
- RS485通讯，兼容Modbus协议，方便与各种控制设备连接；
- 可实现外部脚踏开关控制启停或时间分配器控制启停，实现简易分配灌装功能。

技术参数

流量范围	3 ~ 6000ml/min
转速范围	30 ~ 600rpm
转速分辨率	1rpm
转速误差	< 3%
电源电压	AC 100 ~ 240V, 50Hz/60Hz
功率	<200W
外控接口	外控输入电平5V、12V(标配), 24V (选配) ; 外控模拟量0-5V(标配), 0-10V、4-20mA (选配)
外控数字通讯接口	RS485通讯, 兼容Modbus协议
环境温度	0 ~ 40°C
相对湿度	< 80%
防护等级	IP31
外形尺寸 (长×宽×高)	286×179×230mm
驱动器重量	6.2kg

WT600S驱动器和不同泵头组合



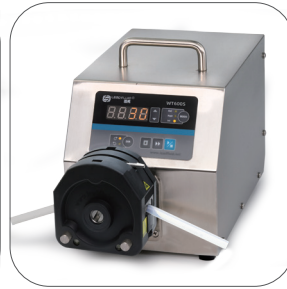
2xKZ25



2xYZ15(YZ25)



YZ15(YZ25)



KZ25



YT15(YT25)



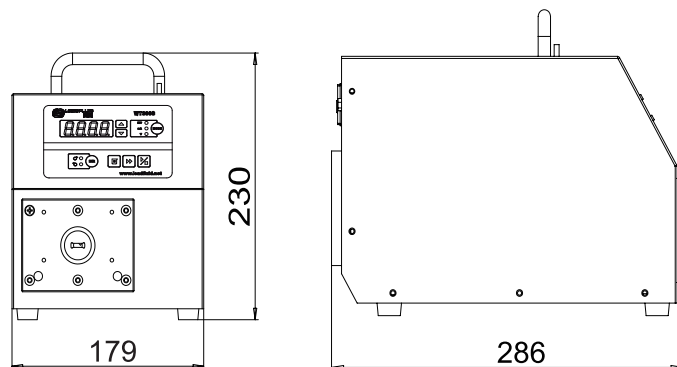
DT15-24

WT600S大扭矩调速型蠕动泵适用泵头及软管、流量参数

驱动器型号	适用泵头	通道数	适用软管	单通道流量 (ml/min)
WT600S	YZ15	1、2、4	13#14#19#16#25#17#	3 ~ 1700
	YZ25	1、2、4	15#24#	50 ~ 1700
	YT15	1、2、4	13#14#19#16#25#17#18#	3 ~ 2300
	YT25	1、2、4	15#24#35#36#	50 ~ 2900
	DT15-24	2	19#16#25#17#	20 ~ 2240
	DT15-44	4	19#16#25#17#	20 ~ 2240
	KZ25	1、2	15#24#35#36#	80 ~ 6000

以上流量数据是在常温常压下打纯净水测试所得，实际使用受压力、介质特性等具体因素影响，仅供参考。

尺寸图 (mm)



声明：我们相信本资料所包含的信息是准确无误的，雷弗对其中的任何错误不承担责任，雷弗保留在不经事先通知的情况下随时修改和增删本资料的权利。

保定雷弗流体科技有限公司

地址：保定市复兴东路999号支点创业基地

电话：0312-3250677 / 877 / 977

传真：0312-3250877-804

邮箱：master@leadfluid.com

网址：www.leadfluid.com.cn