

## 雷弗DT系列蠕动泵泵头



通过ROHS、REACH认证

- DT系列泵头是专为中小流量、多通道流体输送而设计，根据适用泵管不同，分为DT10和DT15两个系列；
- DT10泵头单通道流量范围0.0023~64ml/min，适合13#、14#和内径0.13~3.2mm，壁厚0.8~1mm的泵管；
- DT15泵头单通道流量范围0.067~2240ml/min，适合19#、16#、25#、17#泵管；
- 可独立装卸的插拔式卡片结构，更换和固定泵管方便快捷；
- 多滚轮设计，有效降低脉动；
- 滚轮采用高强度不锈钢材质，外壳及卡片均采用PPS材质，耐高温，耐化学性优良；
- 滚轮体为轴承设计，压管间隙可调，流量一致性更好；
- 替代2或4个YZ15泵头，体积更小；
- 可匹配步进电机、伺服电机、交流减速、直流减速等多种电机。

### 泵头材质

壳体	PPS
卡片	PPS
滚轮	SS304
滚轮轴	SS304

### DT10流量参数

软管材质：Silicone、Pharmed、Viton、Chemical、Tygon 3603等 壁厚:0.8~1mm  
13#14#壁厚:1.6mm

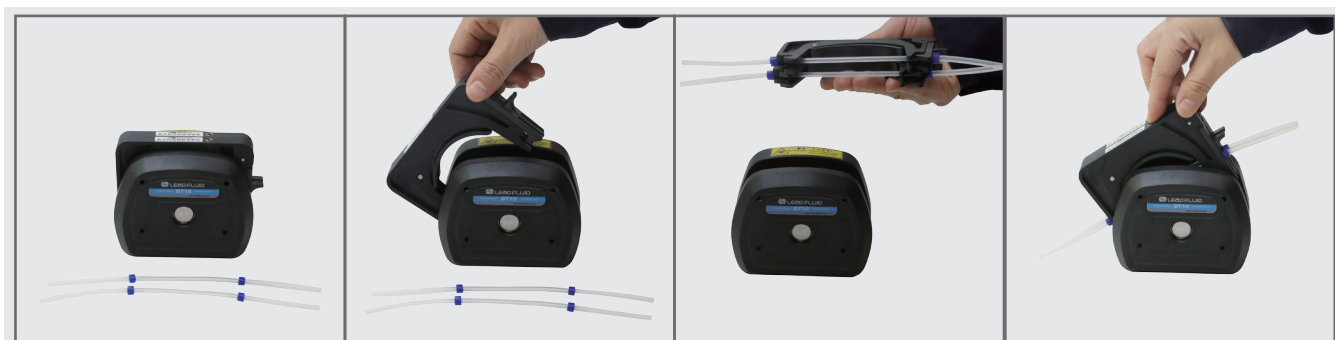
内径 (mm)	0.13	0.25	1	2	2.4	3.2	0.8	1.6
							13#	14#
毫升/转	0.0023	0.0069	0.07	0.3	0.39	0.64	0.05	0.18
毫升/分(连续运行最高转速100rpm)	0.23	0.69	7.4	30	39	64	5	18

### DT15流量参数

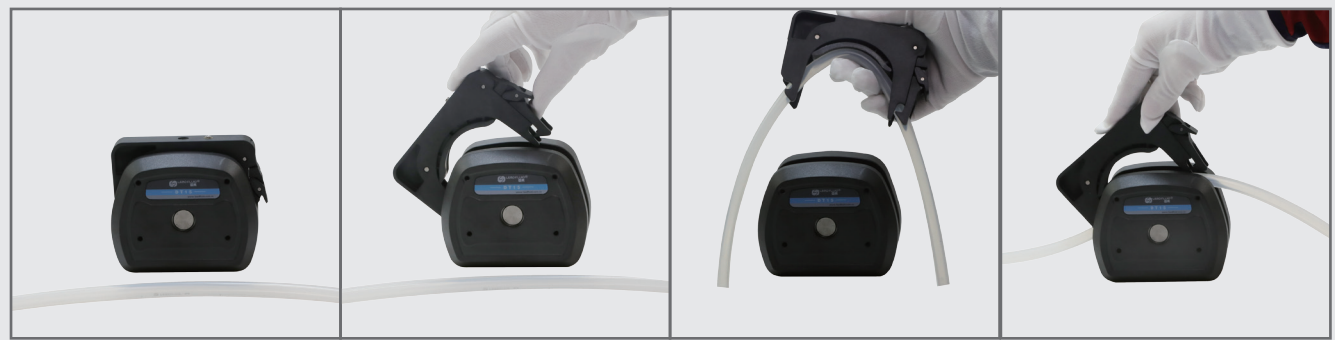
软管材质：Silicone、Pharmed、Viton、Chemical、Tygon 3603等 壁厚:1.6mm

内径 (mm)	2.4	3.1	4.8	6.4
	19#	16#	25#	17#
毫升/转	0.67	1.0	2.2	3.7
毫升/分(连续运行最高转速600rpm)	400	600	1320	2240

以上流量数据是在常温常压下打纯净水测试所得，实际使用受压力、介质特性等具体因素影响，仅供参考。



DT10软管安装方式



DT15软管安装方式

### 泵头规格

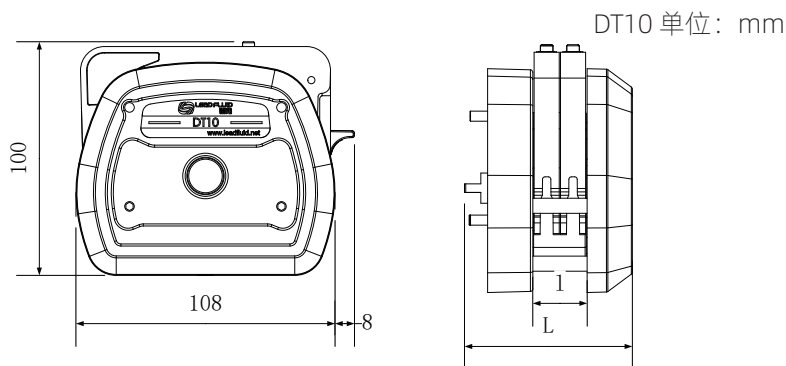
#### DT10系列

通道数	1、2、4、8
滚轮数	8
转速范围	0.1~100转/分钟
流量范围	0.00023~64毫升/分钟
压管间隙	可调
可承受液体温度	200°C以内
耐腐蚀性能	耐绝大多数的酸碱盐液体及有机溶剂
适配电机	步进电机、伺服电机、直流减速电机、交流减速电机等

#### DT15系列

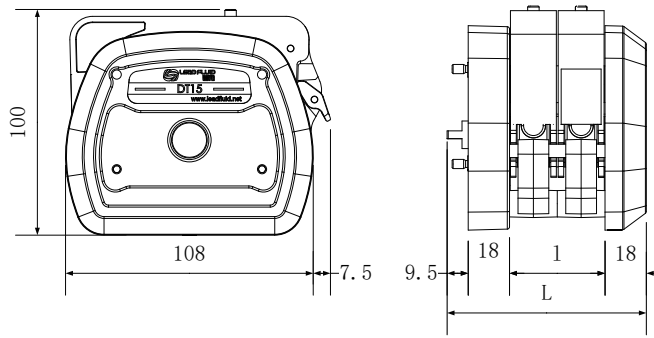
通道数	1、2、4
滚轮数	4
转速范围	0.1~600转/分钟
流量范围	0.067~2240毫升/分钟
压管间隙	可调
可承受液体温度	200°C以内
耐腐蚀性能	耐绝大多数的酸碱盐液体及有机溶剂
适配电机	步进电机、伺服电机、直流减速电机、交流减速电机等

### 安装尺寸图



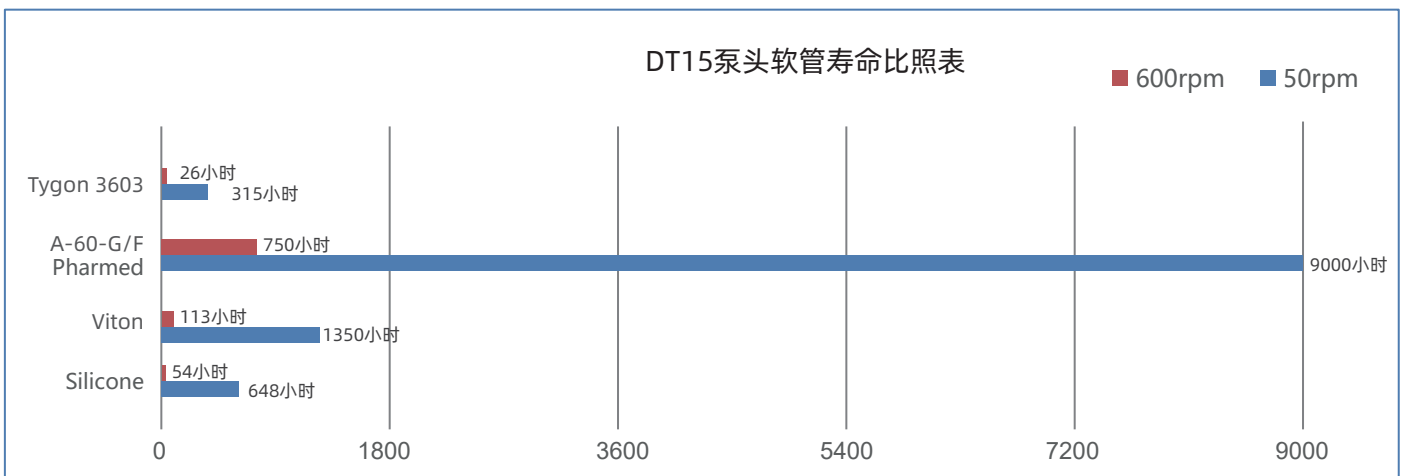
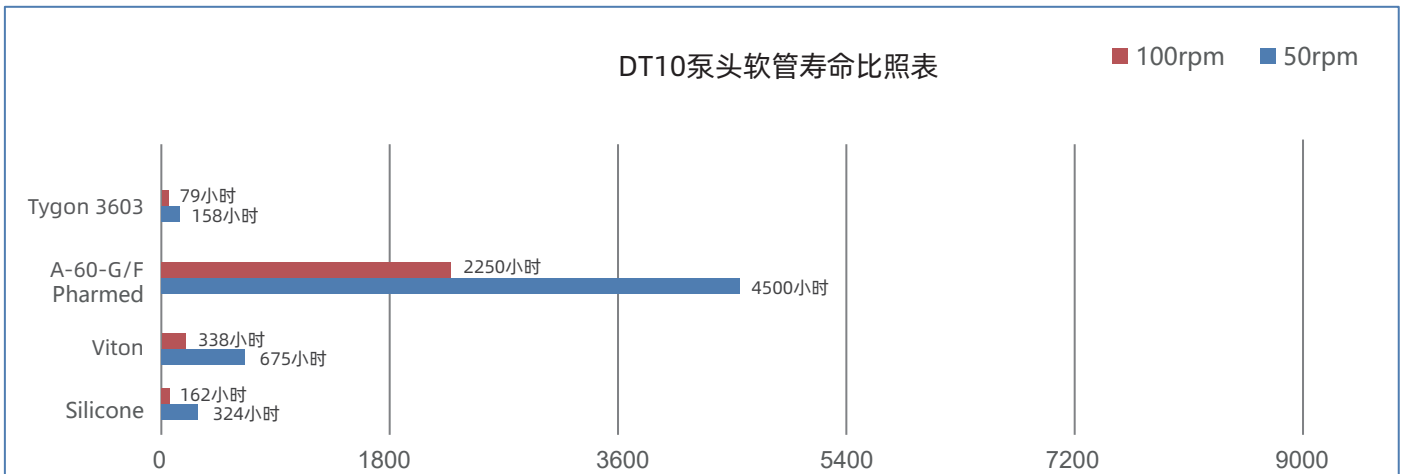
DT10	泵头型号	泵头长度L (mm)
	DT10-18	57.5
	DT10-28	67
	DT10-48	87.5
	DT10-88	102

DT15 单位: mm



DT15	泵头型号	泵头长度L (mm)
	DT15-14	67
	DT15-24	87.5
	DT15-44	102

### 软管寿命比照表



#### 重要提示:

如需较长的软管寿命, 使用粗管和低转速; 如需较大的流量, 使用粗管和高转速; 如需较高的精度, 使用细管和中高转速; 如需较高的吸程及背压, 使用较细的厚壁管和低转速。

声明: 我们相信本资料所包含的信息是准确无误的。雷弗对其中的任何错误不承担责任。雷弗保留在不经事先通知的情况下随时修改和增删本资料的权利。